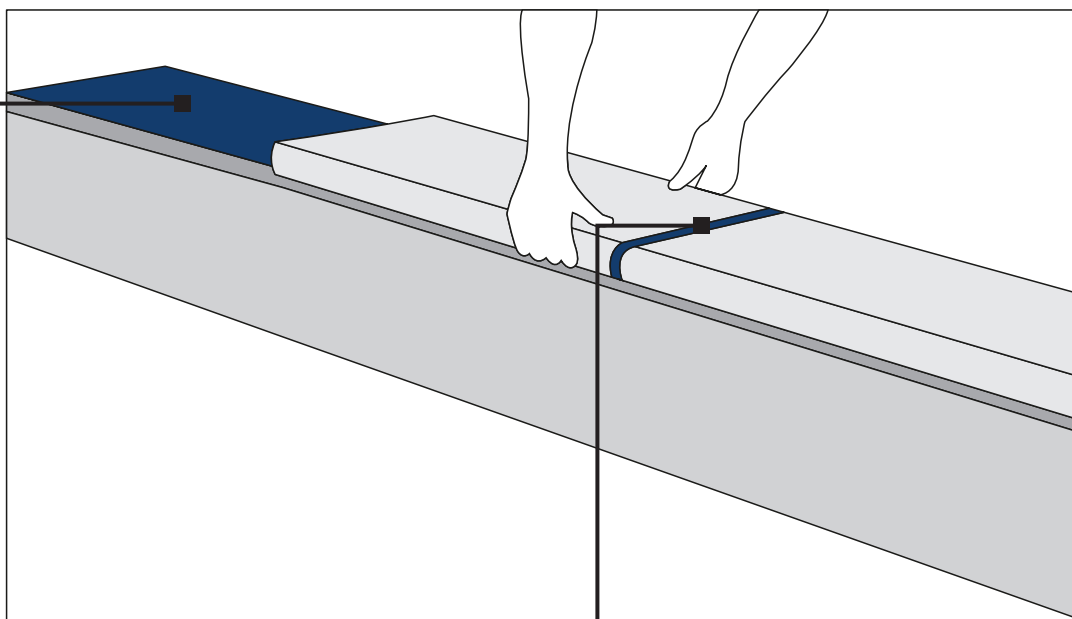


MONTERINGSVEJLEDNING KANTFLISER

Kantfliserne lægges løst rundt om swimmingpoolen, således at man danner sig et overblik over hvilke justeringer/tilskæringer der eventuelt måtte være i forbindelse med montering. Denne arbejdsgang sikrer samtidig at man vil opdage eventuelle skjulte fejl og mangler inden påbegyndt montage.

Følg anvisninger på tilbehør for korrekt montage.



1. Klæb

PROFIX (NATURA, RUSTICA OG OLYMPIA)

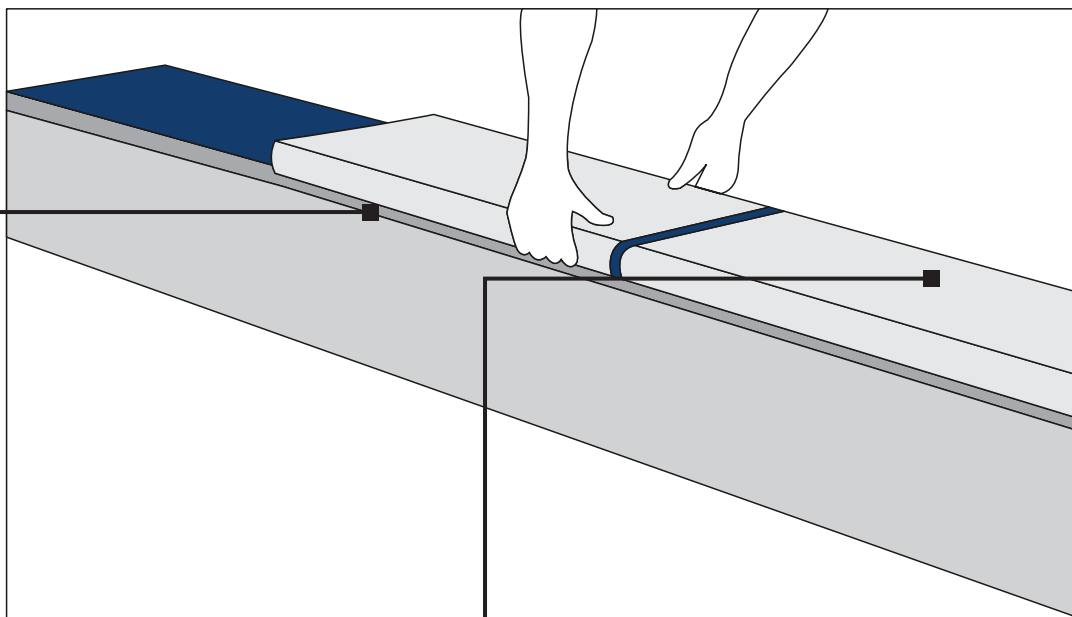
Underlaget skal være bæredygtigt og rengjort for støv, fedt og overfladeslam samt fri for udblomstringer og gennemgående revner. Alfix Profix extra trækkes på underlaget med en tandspartel, først med den glatte side, derefter trækkes igennem med tandsiden. Klæber skal trækkes både på underlag og flise (Buttering-Floating metoden). Fliserne presses/vrides på plads i den fugtige klæber, normalt inden for ca. 20 - 30 minutter. Kontrollér, at flisens bagside er dækket. Følg anvisningen/Datablad for blandingsforhold.

2. Fuge

CERAFILL 20 (NATURA, RUSTICA) CERAFILL 10 (OLYMPIA)

Vi anbefaler at der fuges med en fuge bredde mellem 5mm - 10mm. Udfugning kan normalt foretages 2 døgn efter afsluttet fliselægning. Alfix Cerafill påføres med en blød gummispartel diagonalt over fugerne, således at fugemassen presses helt i bund. Følg anvisningen/Databald for blandingsforhold. Rengøringen foretages først med en grov svamp opvredet i vand, hvorefter der anvendes fin svamp, hårdt opvredet i rent vand. Arbejd diagonalt over fugerne til fliserne er rene og fugerne er jævne. Evt. fugesløv på syrefaste overflader kan efter 1-2 døgn fjernes med et surt middel. Der må **IKKE** bruges syreholdige middel på basalt.

MONTERINGSVEJLEDNING KANTFLISER



3. Gummifuge

M-SILIKONE (NATURA, RUSTICA, OLYMPIA)

- Overgang fra bassin til kantflise.
Vi anbefaler en fuge imellem kantflise og bassinkant. M-Silikonen som vi anbefaler kan udføres med en max fugebrede på 15 mm. Kanterne afdækkes, fugerne fyldes helt og efterglattes inden 15 minutter med, en våd træpind eller med ståls-partel. Eventuel afdækningstape fjernes umiddelbart efter glitning.

4. Imprægnering

LITHOMEX (NATURA)

Imprægneringen påføres med en ren pensel, lamme-skinsrulle, moppe eller klud. Produktet anvendes direkte fra emballagen og må ikke fortyndes. Overfladen, der skal behandles skal være fuldstændig tør, ren og pletfri. På stærkt sugende materiale gentages arbejdsgangen evt. efter 5 min.

SILOXAN (RUSTICA)

Overfladen skal være ren, tør og fri for olie, fedt, støv og andre former for forurening (mos, alger). Siloxan WB kan påføres med pensel, kost eller sprøjte. Produktet anvendes direkte fra emballagen og må ikke fortyndes. Det anbefales at behandle overfladen af 2 gange, 'vådt i vådt', normalt med 20-40 minutters mellemrum. Der påføres indtil overfladen er grundig mættet. 2. behandling kan påbegyndes, når Siloxan WB er opsuget, og når overfladen ikke længere skinner. For at opnå fuldt udbytte af en siloxan-imprægnering, må overfladen ikke udsættes for regn de første 3-4 timer efter behandlingen.

PROTEC HYDRO (OLYMPIA)

Overfladen skal være ren, tør og fri for olie, fedt, støv og andre former for forurening (mos, alger). Produktet anvendes direkte fra emballagen og må ikke fortyndes. Påføres med en rulle, spray eller en pensel. Temperaturgrænser ved påføring må ikke være under + 5° C eller over + 35° C.



MONTERINGSMATERIALE KANTFLISER

Scandi-Roc forhandler en række forskelligt tilbehør til vore produkter. Tilbehøret er med i programmet for, at du som kunde ikke skal være i tvivl om, at du anvender de korrekte produkter til nedlægning mm.

Produkterne omfatter tilbehør som fuger, farvepulver til indfarvning af fuger, klæber, fugemasse & imprægnering.

Alle produkter kan leveres sammen med fliserne, således de kommer som en færdig pakke.

NATURA RUSTICA OLYMPIA



CERAFILL 20

Cementbaseret fuger, til fugning imellem fliserne. Standardfarven Lys Grå anvendes til vores farve Off-White. Kan indfarves så den passer til alle de forskellige farver. 5 kg. poser. Anbefales til RUSTICA og NATURA serierne.



CERAFILL 10

NATURA RUSTICA OLYMPIA

Cementbaseret fuger, til fugning imellem fliserne. Leveres i Hvid og Beige. Anvendes til fugning af fliserne i serien OLYMPIA.



PROFIX

NATURA RUSTICA OLYMPIA

Fliseklæb speciel til montering af kantfliser og belægningsfliser i natursten. 20 kg. poser. Anbefales til alle serierne.



M-SILICONE

NATURA RUSTICA OLYMPIA

Silikonefugemasse til fugning imellem bassinkant og kantflisen. Kommer i farverne hvid, grå & sort. Anbefales til alle serierne.



SILOXAN WB

NATURA RUSTICA OLYMPIA

Imprægneringsvæske til beton. En farveløs behandling som gør betonfliser mere resistent overfor udefrakommende misfarvninger. 3-5 m² pr. liter. Kommer i 5L dunke. Anbefales til serien RUSTICA



LITHOMEX NATURSTENSIMPRÆGNERING

NATURA RUSTICA OLYMPIA

Imprægneringsvæske til natursten. En farveløs behandling som gør naturfliser mere resistente overfor udefrakommende misfarvninger. 20-5 m² pr. liter. Kommer i 1L dunke. Anbefales til serien NATURA.



PROTEC HYDRO

NATURA RUSTICA OLYMPIA

Imprægneringsvæske til vådstøbt beton. En farveløs behandling som gør betonfliser mere resistent overfor udefrakommende misfarvninger. 10 m² pr. liter. Kommer i 1L dunke. Anbefales til serien Olympia

